

# 500mm 人孔盖

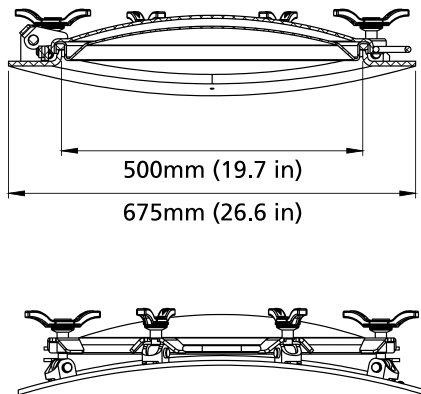
500mm人孔盖组件由焊接到补偿环上的一个低位颈环组成，有6或8个固定点。盖子经电抛光制成，颈环经浸酸钝化，以便耐蚀并且实现持久光洁。

## 产品特性

- 8点铰接螺栓支架圆顶人井盖
- 焊接到补偿环上的低位项环
- 盖子经电抛光制成，项环经浸酸钝化。
- 也可以是460mm



货号	描述
GP20042	完整的8点低位盖子组件

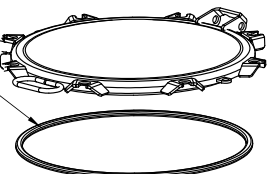


性能规范	
重量	36 kg (80 lbs)
设计压力	4 BAR (58 PSI)
测试压力	6 BAR (87 PSI)

## 人孔盖垫片

GP19920 (4)  
3/4" X 81mm  
长铰接螺栓

GP19915 (4)  
3/4" X 60mm  
短铰接螺栓



GP19915 (4)  
3/4" X 60mm  
短铰接螺栓

备件	
GP19920	3/4" x 81mm长铰接螺栓
GP19915	3/4" x 60mm短铰接螺栓
GP19928	M12 x 134mm 铰链销组件

# 500mm 人孔盖

## 垫片选项



GP19040



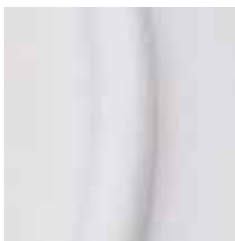
GP80010



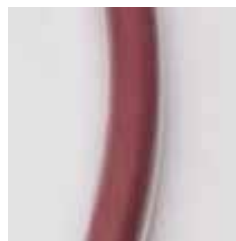
GP19020



GP19030 / GP19997



GP09010



GP19870



GP19885



VS99690

描述	零件号	尺寸	使用条件
EPDM 核心	GP19040	14.5mm x 14mm	优良的耐腐蚀性货物-50°C至150°C (-58° F至302° F)
特氟龙 (PTFE) 浸渍 编织	GP80010	14mm x 14mm	有弹性, 对最具腐蚀性的货物具有耐化学性 -30° C至120° C (-22° F至248° F)
EPDM	GP19020	15.3mm x 11.8mm	一般用途, 非矿物油或溶剂 -50° C至150° C (-58° F至302° F)
James Walker®白色 芳香橡胶	GP19030	15.3mm x 11.8mm	重复性食品接触 -50° C至80° C (-58° F至176° F)
白色腈	GP19997	15.3mm x 11.8mm	一般用途 -30° C至+120° C (-22° F至248° F)
James Walker® HALO® O 型圈	GP09010	15mm	适用于化学品和食品 -50° C至150° C (-58° F至302° F)
Tef-O-Sil 垫片	GP19870	13mm	几乎耐所有化学品 149° C (300° F)
Viton®垫片	GP19885	15mm x 10mm	几乎耐所有化学品 149° C (300° F)
VSP 垫片	VS99690	15mm x 15mm	最优级别专有权Teflon 混合 -156° C至232° C (-250° F至450° F)