

3” 顶部排放蝶阀

我公司的顶部排放蝶阀可改装到大多数现有的顶部排料装置上，最大容量可达26,000升，且无需嵌入式焊接垫。连接法兰孔上有开槽，可连接到常见和不常见的储罐焊接垫的大多数已知螺栓形式。

阀可以密封，且可用挂锁或显窃启密封锁定，以防在未经授权的情况下使用贵重货物。所有的法兰配合面均加工为锯齿型，以符合ASME B16.5标准。

其备件可以与大部分其它主要品牌产品互换。

阀由316不锈钢部件以及特氟龙（PTFE）和氟橡胶低温密封结构制成，即使是在在最严苛的操作条件下也能保证最高的化学兼容性和可靠性。

产品特性

- 可安装在容器顶部
- 顶部排放组件
- 添加显窃启密封的集成式铸造TIR锁定标签
- 所有接触部件为316不锈钢，采用特氟龙（PTFE）和全氟弹性体密封。
- 双重钻孔以接受所有可用的螺栓样式。



PERFORMANCE SPECIFICATIONS

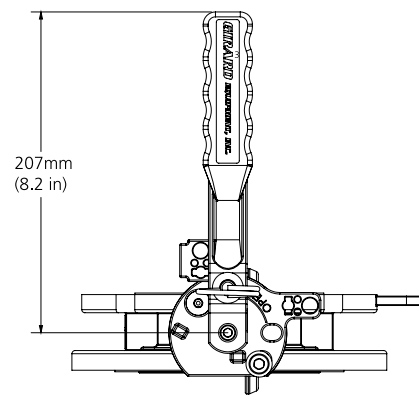
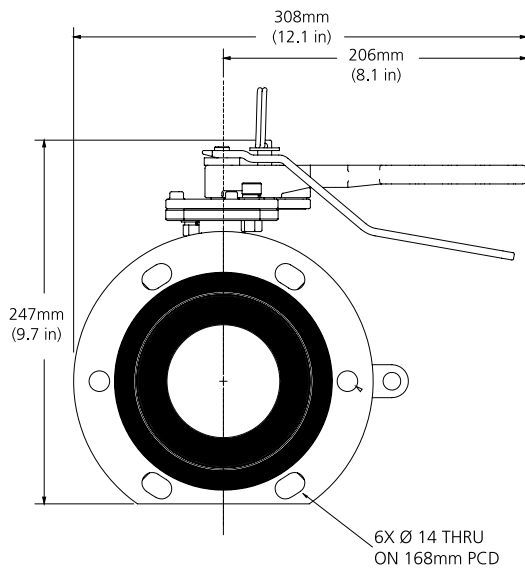
| | |
|------|-----------------|
| 设计压力 | 6 BAR (87 PSI) |
| 测试压力 | 9 BAR (130 PSI) |
| 重量 | 7.2 kg (16 lbs) |

PART

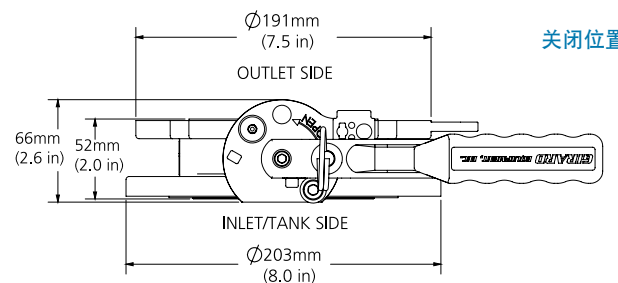
DESCRIPTION

GQ51300

3” 顶部排放蝶阀

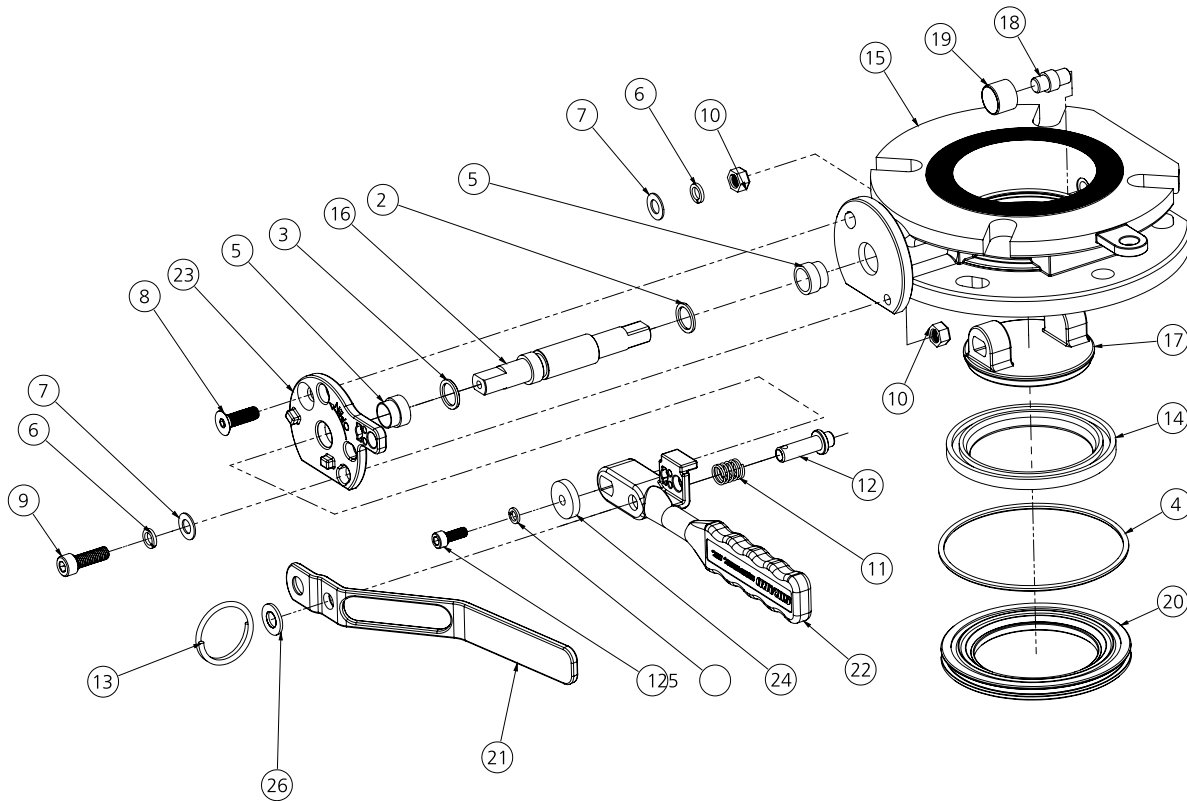


打开位置



关闭位置

3" 顶部排放蝶阀



| ITEM | PART # | DESCRIPTION |
|------|----------|----------------|
| 1 | GQ101014 | M6内六角螺钉 |
| 2 | GQ50030 | 低轴O型 |
| 3 | GQ50031 | Viton® 上轴O型圈 |
| 4 | GQ50070 | 阀座圈O型密封O型圈-245 |
| 5 | GQ50090 | 衬套 |
| 6 | GQ50160 | 8mm锁紧垫 |
| 7 | GQ50170 | M8平垫圈 |
| 8 | GQ50185 | M8平内六角螺钉 |
| 9 | GQ50187 | M8内六角螺钉 |
| 10 | GQ50190 | M8螺母 |
| 11 | GQ50200 | 杠杆式弹簧 |
| 12 | GQ50210 | 锁销 |
| 13 | GQ50230 | 拉环 |

| ITEM | PART # | DESCRIPTION |
|------|---------|-------------|
| 14 | GQ50501 | 蝶形密封 |
| 15 | GQ51011 | 法兰主体 |
| 16 | GQ51020 | G2轴 |
| 17 | GQ51040 | G2盘 |
| 18 | GQ51047 | G2盘旋转销 |
| 19 | GQ51048 | G2旋转销衬套 |
| 20 | GQ51080 | G2阀座圈 |
| 21 | GQ51092 | G2拉杆 |
| 22 | GQ51094 | G2手柄 |
| 23 | GQ51101 | G2手柄锁板 |
| 24 | GQ60080 | 平垫圈 |
| 25 | GQ60310 | M6锁紧垫圈 |
| 26 | GQ97898 | M10平垫圈 |