

# 1-1/2" BSP 空气阀（球阀）

1-1/2" 空气阀（球阀）的两个实心特氟龙（PTFE）密封结构之间配有1个标准1" 口径不锈钢球。

球阀上有一个朝向储罐压力侧的泄压孔，当阀位于关闭位置时，其可以和压力表进行有效通讯。泄压孔也确保泵体内部无产品

残留或压力产生。该阀有1" BSP外螺纹接口，在压缩空气管路连接或堵盖上与垫圈贴合形成密封。

## 产品特性

- 阀处于打开或关闭位置时，压力表持续显示储罐内压力
- 配有仪表防护装置，保护仪表免受损坏仪表防护装置可以按照要求提供
- 可选的90目不锈钢筛网有助于保护储罐免受随时可能变化的污染
- 可配备带有1" BSP和1" NPT螺纹的双向连接管“T”
- 可配备电缆或液压遥控器，避免人员爬到储罐顶部
- 采用重型精密铸件，电抛光制成



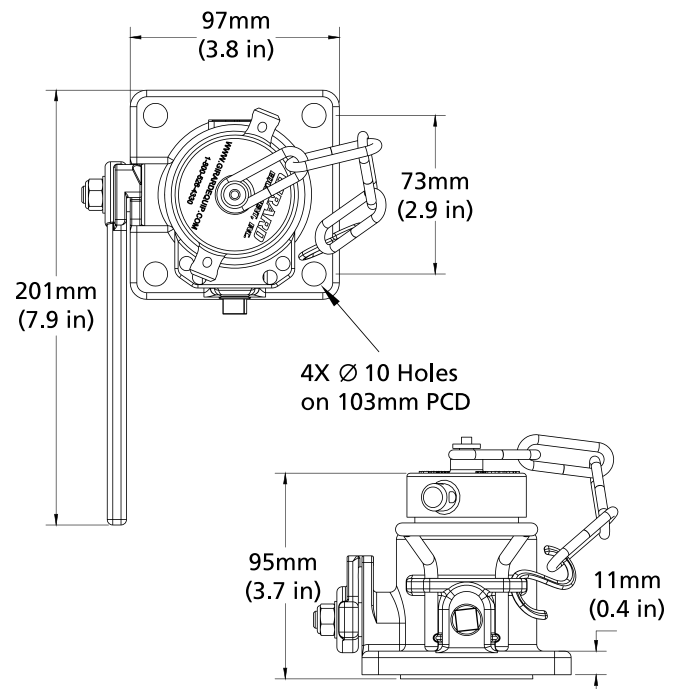
零件号	描述
GQ40500	配有特氟龙（PTFE）密封和1/4" 塞规的标准阀。仪表 防护装置和滤网单独出售

性能规范	
最大工作压力	10 BAR (145 PSI)
测试压力	15 BAR

相关零件	
GF19010	1/4" 充液压力表，0-7 BAR (0-100 PSI)
GP40205	储罐焊接垫
GQ40150	仪表防护装置

## 描述

重量 2.15 kg (5 lbs)



# 1-1/2" BSP 空气阀 (球阀)

项目	零件号	说明
1	GQ40510	1.5" 空气阀 (球阀) 体G3
2	GQ40010	杆
3	GQ40450	前密封
4	GQ40530	后密封
5	GQ40540	滤网 (单独出售)
6	GQ40520	ABV手柄
7	GQ40550	1.5" 球
8	GQ40451	Teflon®密封
9	GQ40452	轴垫
10	GQ40453	Teflon®密封
11	GQ40454	Bellville垫圈
12	GK10115	1.5" BSP不锈钢防尘盖
13	GK98010	1/8" 316不锈钢链 (按照米)
14	GM15000	1.5" Teflon®垫片
15	GK98020	#10 SS平垫圈
16	GK10001	1/8" 316不锈钢S钩
17	GQ40020	护环
18	GQ40030	1/8" NPT塞-方头
19	GQ50170	M8平垫圈
20	GR05010	M8六角锁紧螺母
21	GQ40150	仪表防护装置 (单独出售)



## GP40205

空气阀 (球阀) 储罐  
焊接垫103.4 PCD 上的  
4 x M10 盲螺纹孔



## GK98010

Ge 链 (按英尺或米订  
购) 不锈钢链和两个S  
形钩



零件号	说明
GQ40500	M10 x 35mm螺栓套件
以上螺栓套件包含4个	
GQ97970	M10 x 35mm柱
GQ97900	M10开口环锁紧垫圈
GQ97910	M10 六角螺母

