

复合底阀

产品特性

- 所有接触部件均由316不锈钢制成，采用特氟龙（PTFE）密封。
- 蝶阀可通过TIR进行左手操作并配有挂锁
- 偏心法兰可以在限制截留液时实现最佳流速。
- 在频繁拆卸和更换堵盖的时候，3" BSP盖的直螺纹可减少磨损。
- 所有垫圈、密封和O型圈均为标准尺寸，由特氟龙（PTFE）材料制成，可以与其它主要品牌互换
- 可选316不锈钢或Hastelloy 可替换阀座可按照要求提供

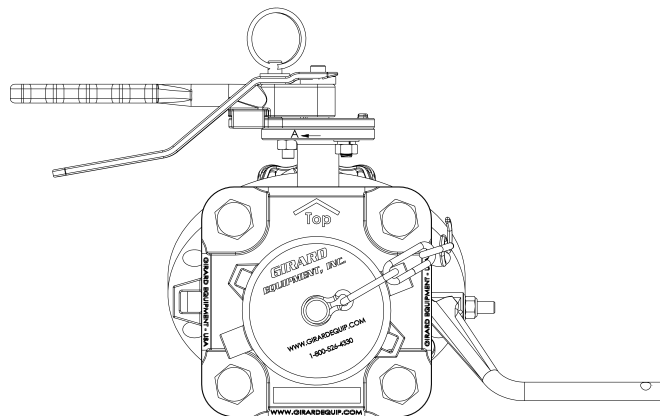


零件号	描述
GP20042	3" 45° 阀BSP
GP20042	3" 30° 阀BSP

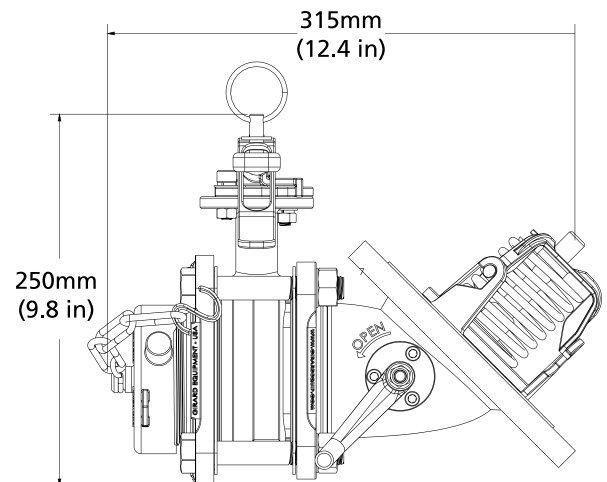
熔断丝选件	
G连接	热反应自动关闭装置

产品尺寸	
设计压力	4 BAR (58 PSI)
设计压力	-20°C至200°C (-4°F至392°F)

产品尺寸	
重量	15 kg (33 lbs)



排放视图



侧视图

复合底阀

项目	零件号	尺寸
1	GQ60620	带有铸造钩的45°出口组件G3
2	GQ70030	方蝶形入口垫片
3	GQ70040	3" BSP出口法兰
4	GQ50000	3" 卡箍蝶阀
5	GQ97968	M16六角螺钉
6	GQ97966	M16六角螺母
7	GQ97963	M16内锁紧垫圈
8	GK30100	3" 堵盖BSP螺纹
9	GK10001	1/8" 316不锈钢S钩
10	GK98010	1/8" 316不锈钢链 (按照米计算)



GM42110
入口连接垫圈



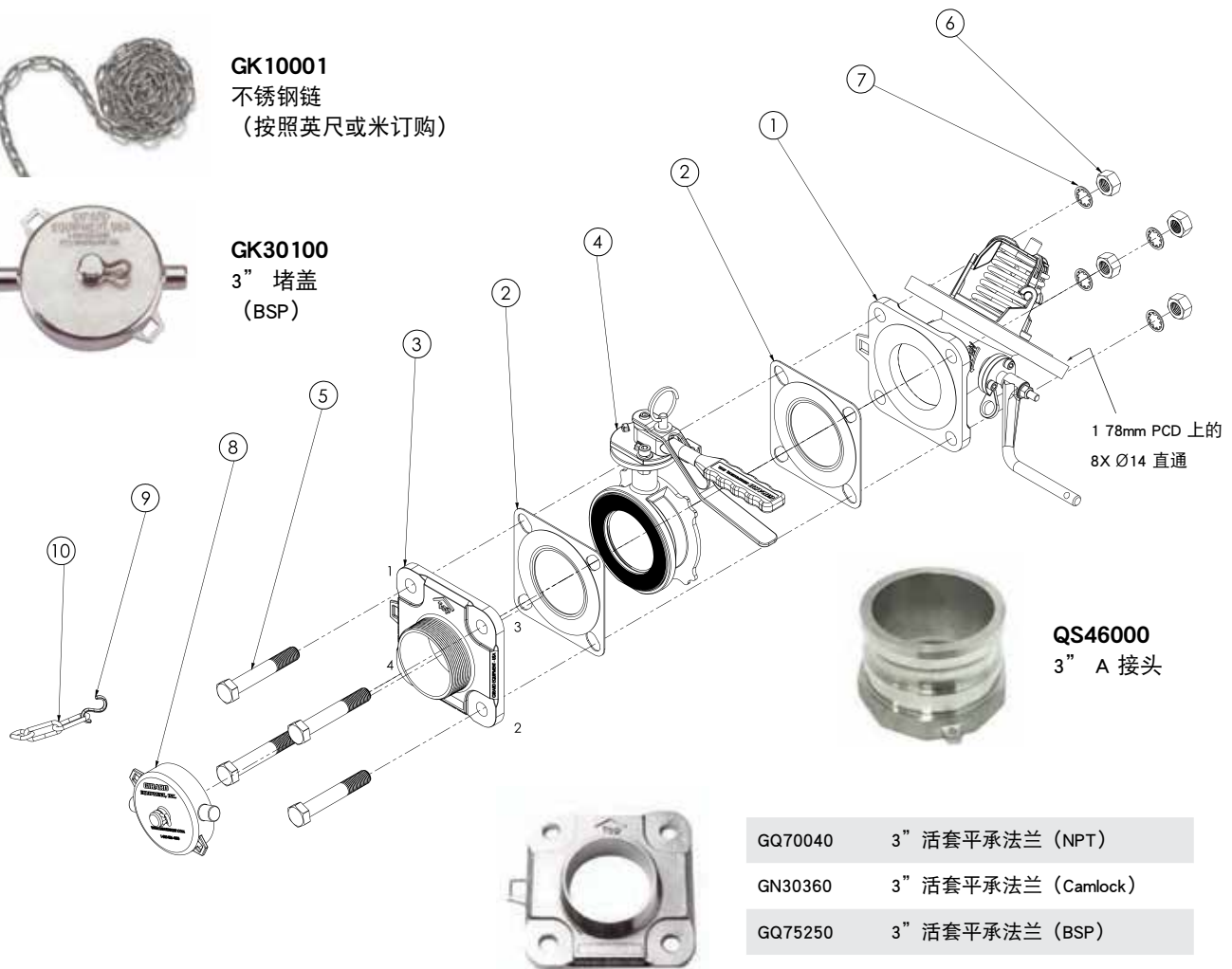
GQ98060
8套不锈钢螺丝钉和垫圈组



GK10001
不锈钢链
(按照英尺或米订购)



GK30100
3" 堵盖
(BSP)



1 78mm PCD 上的
8X Ø14 直通

QS46000
3" A 接头

GQ70040 3" 活套平承法兰 (NPT)

GN30360 3" 活套平承法兰 (Camlock)

GQ75250 3" 活套平承法兰 (BSP)